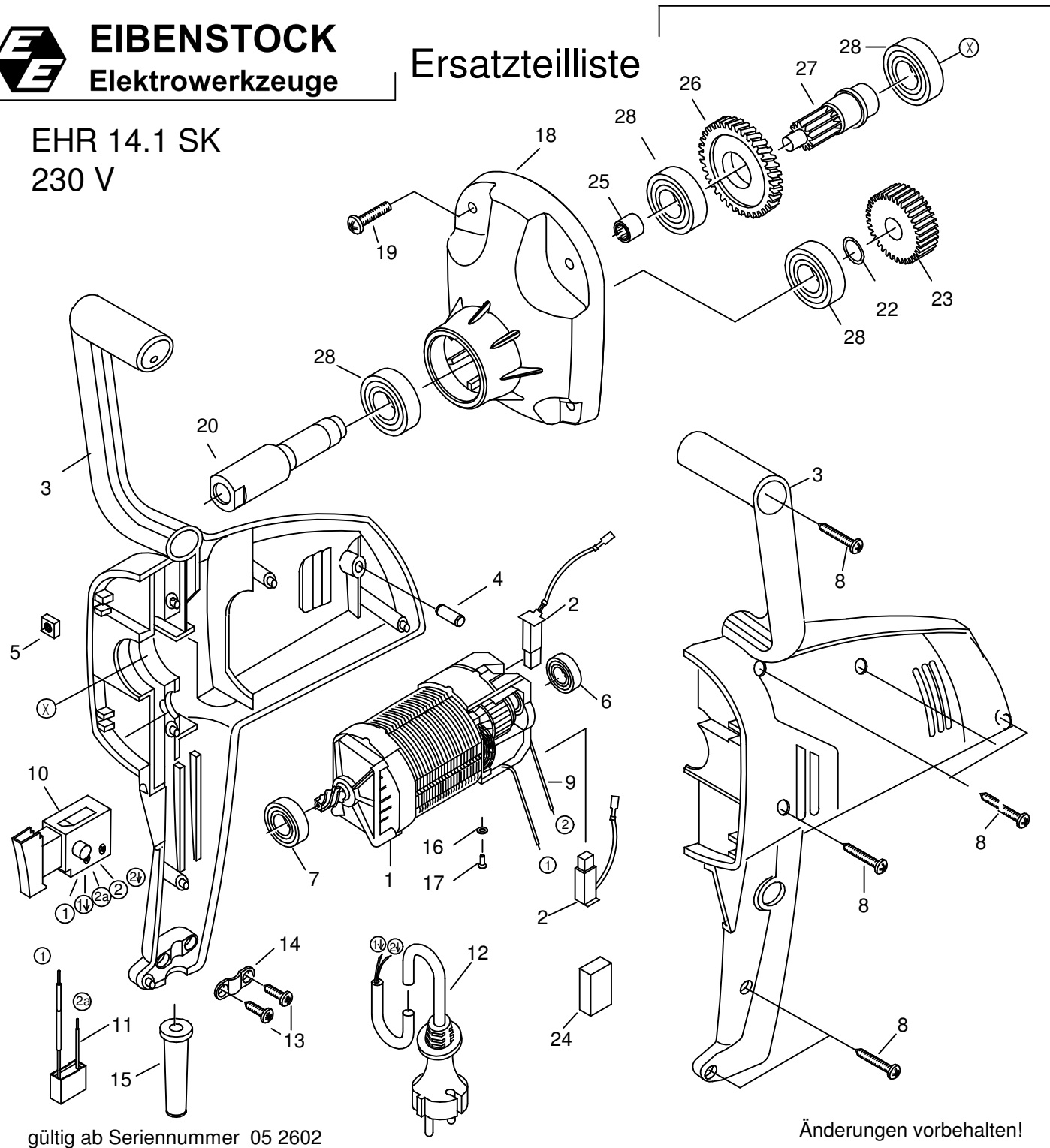




EIBENSTOCK
Elektrowerkzeuge

Ersatzteilliste

EHR 14.1 SK
230 V



gültig ab Seriennummer 05 2602

Änderungen vorbehalten!

EHR 14.1 SK - 230 V

0701K / 07753

Nr.	Bezeichnung	Bestellnr.	Stk		Nr.	Bezeichnung	Bestellnr.	Stk	
1	Motor	7701C100	1		15	Kabelauführungsmuffe	83000004	1	
2	Kohlebürste, kpl. 5x8	80700032	2		16	Scheibe 4,3	80201371	2	
3	Motorgehäuse, schwarz	80900163	1		17	Blechschrabe 2,9x9,5	80201251	2	
4	Silikonstopfen 6x15	80901055	2		18	Getriebegehäuse, Kunststoff	80900181	1	
5	Vierkantsmutter M5	80201031	4		19	Linsenschraube M5x20	80201204	4	
6	Rillenkugellager 626 2RSL	80410025	1		20	Arbeitsspindel	77011420	1	
7	Rillenkugellager 608 2Z	80410011	1		21				
8	Blechschrabe 4,2x19 Torx	80201229	7		22	Paßscheibe 15/18x0,2	80200504	1	
9	Anschlußlitze	80600077	2		23	Spindelrad	77018430	1	
10	Einbauschalter	80600135	1		24	Füllstück	80600306	1	
11	Entstörkondensator 0,22 µF	77018305	1		25	Nadelhülse HK 0810	80420110	1	
12	Anschlußleitung, kpl.	80600060	1		26	Zwischenrad	7701C471	1	
13	Blechschrabe HC 4,2x9,5	80201269	2		27	Welle mit Ritzel	77011500	1	
14	Zugentlastungsschelle	85000020	1		28	Rillenkugellager 6003 2RS	80410043	4	

EHR 14.1 SK - 230 V

0701K / 07735

No.	Description	Order No.	Pcs	No.	Description	Order No.	Pcs
1	motor	7701C100	1	15	cable grommet	83000004	1
2	carbon brush 5x8	80700032	2	16	disc A4,3	80201371	2
3	motor housing	80900163	1	17	self tapping screw HC 2,9x9,5	80201251	2
4	silicone plug	80901055	2	18	gearbox housing plastic	80900181	1
5	square M5	80201031	4	19	lens head screw M5x20	80201204	4
6	grooved ball bearing 626 2RSL C3	80410025	1	20	work spindle	77011420	1
7	grooved ball bearing 608 2Z	80410011	1	21			
8	self tapping screw 4,2x19 Torx	80201229	7	22	fitting washer 15/22x0,2	80200504	1
9	pigtail	80600077	2	23	spindle wheel	77018430	1
10	switch	80600135	1	24	foam filler	80600306	1
11	anti parasite condenser 0,22 µF	77018305	1	25	needle sleeve HK 0810	80420110	1
12	connecting cable	80600060	1	26	intermediate wheel	7701C471	1
13	self tapping screw HC 4,2x9,5	80201269	2	27	shaft	77011500	1
14	wire locking flange	85000020	1	28	grooved ball bearing 6003 2RS	80410043	4